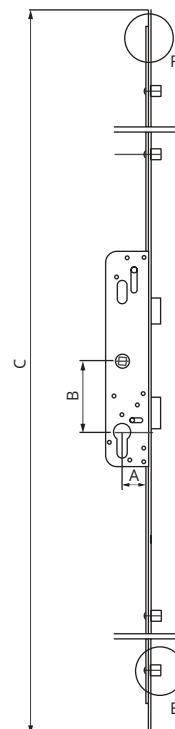
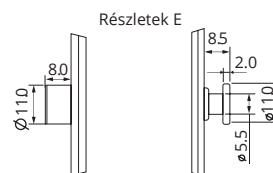


## PM AJTÓ RÚDZÁR



Kód			Zárási mód	Zárási pont	A	B	C
PM****.5P25.**	10 db.	8.951	Cilinder	5 Pontban	25 mm	92 mm	1600 mm // 1800 mm // 2000 mm
PM****.5P28.**	10 db.	9.375	Cilinder	5 Pontban	28 mm	92 mm	1600 mm // 1800 mm // 2000 mm
PM****.5P35.**	10 db.	10.776	Cilinder	5 Pontban	35 mm	92 mm	1600 mm // 1800 mm // 2000 mm
PM****.5P40.**	10 db.	11.038	Cilinder	5 Pontban	40 mm	92 mm	1600 mm // 1800 mm // 2000 mm
PM****.5P45.**	10 db.	12.280	Cilinder	5 Pontban	45 mm	92 mm	1600 mm // 1800 mm // 2000 mm

\*\*\*\* - Magasság

C - 1600 mm

C - 2000 mm

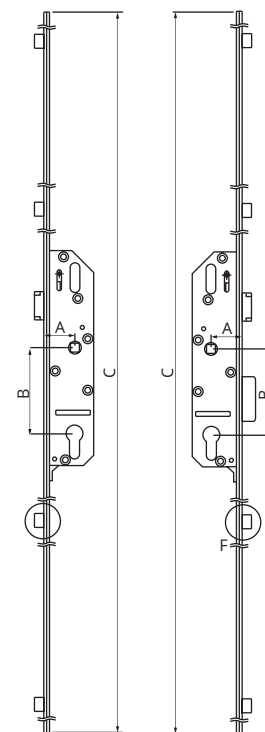
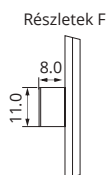
\*\*\* - Zárási pont

NP - Görgős

C - 1800 mm

SP - Biztonsági Gombafejes

## ELEPHANT AJTÓ RÚDZÁR



Kód			Zárási mód	Zárási pont	A	B	C
EP****.4P25.**NP	20 db.	20.800	Cilinder	4 Pontban	25 mm	85 mm // 92 mm	1600 mm // 1800 mm // 2000 mm
EP****.5P25.**NP	20 db.	20.900	Cilinder	5 Pontban	25 mm	85 mm // 92 mm	1600 mm // 1800 mm // 2000mm
EP****.4P35.**NP	20 db.	21.250	Cilinder	4 Pontban	35 mm	85 mm // 92 mm	1600 mm // 1800 mm // 2000 mm
EP****.5P35.**NP	20 db.	21.350	Cilinder	5 Pontban	35 mm	85 mm // 92 mm	1600 mm // 1800 mm // 2000 mm

\*\*\*\* - Magasság

C - 1600 mm

C - 1800 mm

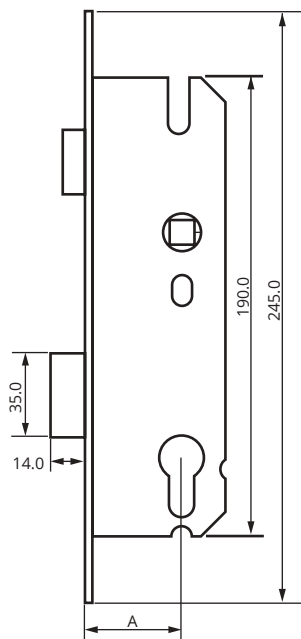
\*\*\* - Cilinder - Kilincs távolság

B - 85 mm

C - 1800 mm

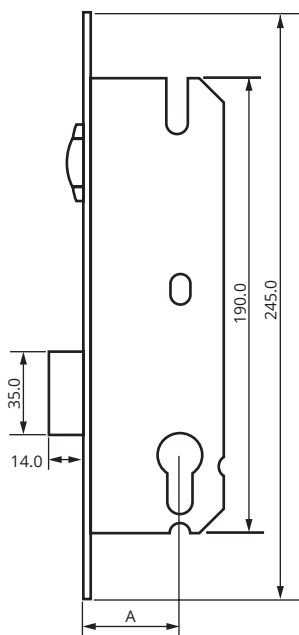
B - 92 mm

### ОБИКНОВЕННО ЗАКЛЮЧВАНЕ С ЕЗИК РМ



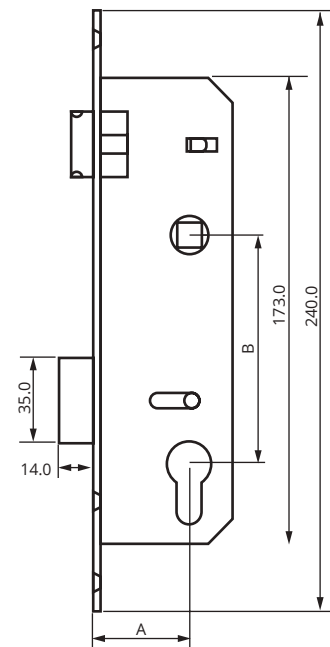
Код			Вид заключване	A
PMSL1149.2592MM	30 бр.	15.990	Патрон	25 mm
PMSL1149.3592MM	30 бр.	17.010	Патрон	35 mm

### ОБИКНОВЕННО ЗАКЛЮЧВАНЕ С РОЛКА РМ



Код			Вид заключване	A
PMRL1149.25MM	30 бр.	15.990	Патрон	25 mm
PMRL1149.35MM	30 бр.	17.010	Патрон	35 mm

## ОБИКНОВЕНО ЗАКЛЮЧВАНЕ С ЕЗИК ЕЛЕФАНТ



Код			Вид заключване	A	B
EPSL1149.2585MM	40 бр.	14.910	Патрон	25 mm	85 mm
EPSL1149.2592MM	40 бр.	15.090	Патрон	25 mm	92 mm
EPSL1149.3585MM	40 бр.	16.950	Патрон	35 mm	85 mm
EPSL1149.3592MM	40 бр.	17.130	Патрон	35 mm	92 mm

## ПАТРОН PM



Код			A	B
PMCYL.31*40-071	12 бр.	2.000	40 mm	31 mm
PMCYL.31*50-081	12 бр.	2.370	50 mm	31 mm
PMCYL.31*60-091	12 бр.	2.570	60 mm	31 mm
PMCYL.40*40-080	12 бр.	2.350	40 mm	40 mm
PMCYL.40*45-085	12 бр.	2.450	45 mm	40 mm
PMCYL.40*50-090	12 бр.	2.550	50 mm	40 mm
PMCYL.40*55-095	12 бр.	2.750	55 mm	40 mm
PMCYL.45*45-094	12 бр.	2.550	45 mm	45 mm
PMCYL.45*50-095	12 бр.	2.750	50 mm	45 mm
PMCYL.45*55-100	12 бр.	2.850	55 mm	45 mm
PMCYL.45*60-105	12 бр.	3.000	60 mm	45 mm

